

# INOX | Comptoirs

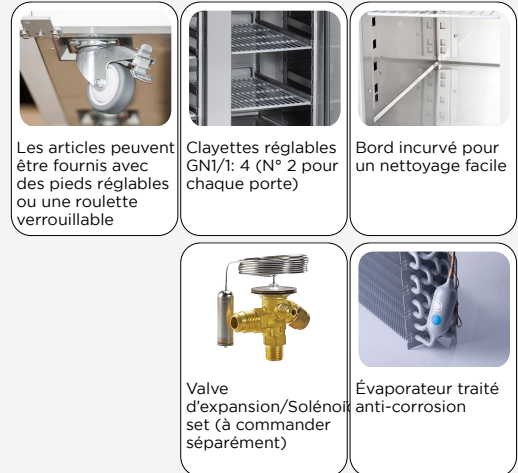
COMPTOIRS RÉFRIGÉRÉS ▶ GNI/1 (700 PROF.) ▶ MOTEUR À DISTANCE

▶ RÉFRIGÉRATEURS

## QR 2200SG



### DÉTAILS



Les articles peuvent être fournis avec des pieds réglables ou une roulette verrouillable

Clayettes réglables GNI/1: 4 (N° 2 pour chaque porte)

Bord incurvé pour un nettoyage facile



Valve d'expansion/Solénoïde set (à commander séparément)



Évaporateur traité anti-corrosion

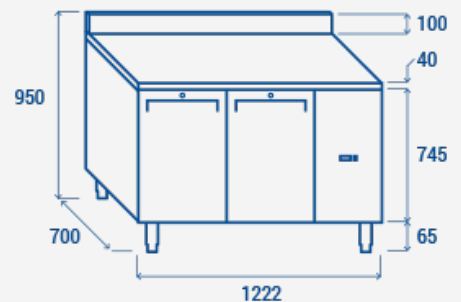
## CARACTÉRISTIQUES GÉNÉRALES

- Comptoir réfrigéré GNI/1 (MOTEUR À DISTANCE) •
- Extérieur et intérieur en acier inoxydable •
- Refroidissement ventilé •
- Dégivrage automatique avec chauffage électrique •
- Agent moussant : Cyclopentane (70 mm par côté) •
- Thermostat numérique •
- Anti-condensation "disjoncteur thermique" sur le cadre du corps (système de tuyau chaud) •
- Porte: à fermeture automatique et porte réversible montée de série •
- Joint d'étanchéité amovible •
- Évaporateur traité anti-corrosion •
- Clayettes réglables GNI/1: 4 (N° 2 pour chaque porte) •
- Pieds réglables S/S N° 4 - (Roulettes verrouillable en option) •
- Valve d'expansion/Solénoïde set (à commander séparément): pour gaz en R134a •
- Hauteur du dossier (100 mm) •
- Classe énergétique: - •

## SPÉCIFICATIONS TECHNIQUES

Capacité	210 L
Température	-2° ~ +8°C
Consommation	N/A kWh/24h
Puissance nominale	440 W
Niveau de bruit	N/A
Poids net	90 Kg
Poids brut	122 Kg
Dimensions extérieures (LxPxH mm)	1380x700x950
Dimensions internes (LxPxH mm)	805x560x605
Dimensions de l'emballage (LxPxH mm)	1415x730x1075
Quantités de chargement 20'/40'/40'HQ	24/48/48

## DIMENSIONS DU PRODUIT



## CERTIFICATIONS

